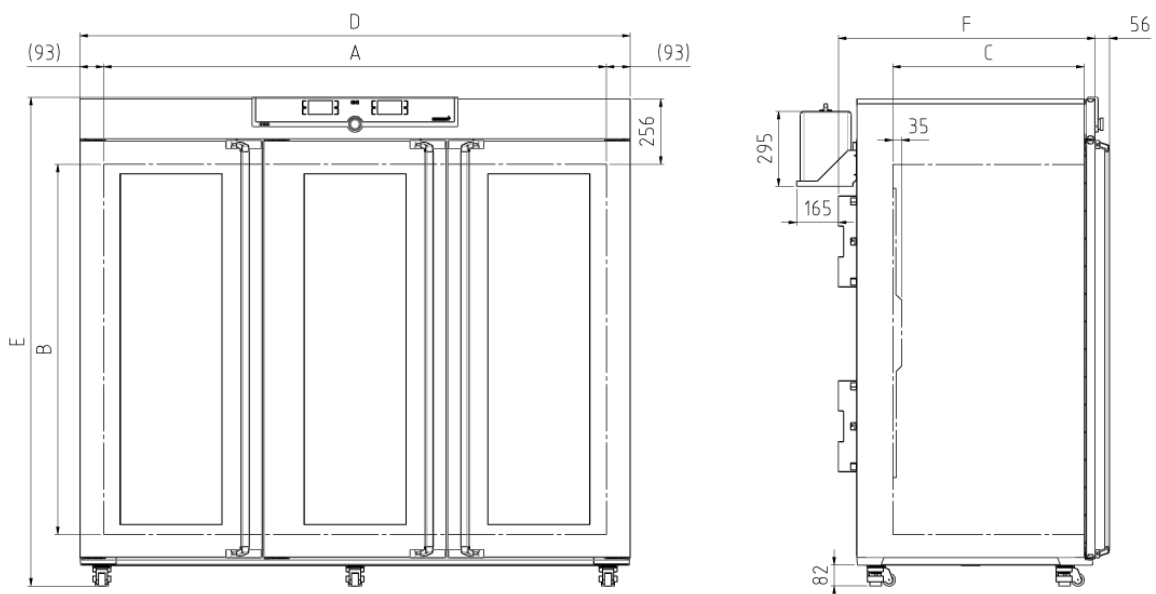


Cámara de clima constante HPP2200eco

Máxima eficiencia energética en funcionamiento continuo: hecho a medida para estudios de estabilidad de acuerdo con las directrices del ICH, pruebas de estabilidad para cosméticos y alimentos, así como pruebas medioambientales y de materiales



En esta página puede consultar todos los datos técnicos importantes sobre nuestra cámara climática HPP. Si desea obtener más información, el departamento de ventas está a su entera disposición. En caso de necesitar una solución personalizada, envíe un correo electrónico a nuestros técnicos expertos a sales@memmert.com.



Humedad

Rango de ajuste de la humedad	10 - 80 % rh
Humedad	Suministro de humedad con agua destilada de un depósito externo mediante una bomba autoaspirante
Humedad	Humidificación mediante evaporador
Humedad	Deshumidificación mediante trampilla refrigeradora de tecnología Peltier
Precisión de ajuste de la humedad	0.5 % rh

Temperatura

Rango de temperaturas ajustables	sin luz, con humedad: de +15 a +60 °C
Rango de temperaturas ajustables	sin luz, sin humedad: de 0 a +70 °C
Rango de temperatura de trabajo	sin luz, con humedad: de +15 (mín. 10 debajo de la temperatura ambiente) a +60 °C
Rango de temperatura de trabajo	sin luz, sin humedad: de 0 (mín. 20 debajo de la temperatura ambiente) a +70 °C
Resolución del indicador valores nominales de la temperatura y valores reales	0,1 °C
Sonda de temperatura	2 sondas de temperatura Pt100 (clase DIN A) con sistema de medición de 4 hilos con sistema de control recíproco y traspaso de funciones en caso de valores de temperatura exactamente iguales

Técnica de regulación

ControlCOCKPIT	TwinDISPLAY. Controlador de microprocesador PID digital multifuncional adaptativo con 2 pantallas de gráfico a color de alta resolución
Ajuste de idioma	Alemán/Inglés/Francés/Español/Polaco/Checo/Húngaro
Parámetros ajustables	Temperatura (Celsius o Fahrenheit), humedad relativa, tiempo de funcionamiento del programa, zona horaria, hora de verano/invierno
Temporizador	Reloj de cuenta atrás digital con indicación del valor nominal de tiempo, ajustable desde 1 minuto hasta 99 días
Función HeatBALANCE	Ajuste de la distribución de la potencia calorífica entre los grupos de radiadores superiores e inferiores de -50 % a +50%
Función SetpointWAIT	El tiempo empieza a contar una vez alcanzada la temperatura nominal
Calibración	tres valores de temperatura y humedad a elegir

Comunicación

Interface	Ethernet LAN, USB
Protocolización de datos	Los datos del desarrollo del programa se guardan en caso de que se interrumpa el suministro eléctrico
Programación	Programación, administración y transmisión de programas a través del puerto Ethernet o el puerto USB mediante el software AtmoCONTROL

Seguridad

Vigilancia de la temperatura	Sistema de vigilancia de la temperatura (TWW), clase de protección 3.3 o limitador de temperatura (TWB), clase de protección 2, se puede seleccionar en la pantalla
AutoSAFETY	Protección adicional integrada de temperatura excesiva o insuficiente (ASF) que sigue automáticamente el valor nominal en función del intervalo configurado, alarma en caso de exceso de temperatura o temperatura insuficiente, interrupción del calentamiento en caso de exceso de temperatura e interrupción de la refrigeración en caso de temperatura insuficiente
Sistema de autodiagnóstico	para detección de errores de la regulación de la temperatura y de la humedad
Alarma	óptica y acústica

Concepto de calentamiento

Peltier	Sistema Peltier integrado y con ahorro de energía de calentamiento y refrigeración en la pared trasera (principio de la bomba de calor)
----------------	---

Equipamiento básico

Certificado de calibración de fábrica	+25 °C / 60 % rh, +40 °C / 75 % rh
Inserciones	6 rejilla(s) de acero inoxidable, electropulida(s)
Puertas	Avec porte en acier inox, avec découpe en verre, les portes intérieures vitrées en pleine surface sont intégralement chauffées avec 2 point verrouillage – compression obturation)
Accesorio estándar	Depósito de agua con manguera de conexión incluida (110-750: 2,5 litro, 1060-2200: 10 litro)

Interior de acero inoxidable

Medidas	$A_{(A)} \times A_{(B)} \times F_{(C)}$: 1972 x 1450 x 750 mm (F menos los 32 mm del ventilad - Peltier)
Volumen	2140 l
N° máx. de inserciones	42
Máx. carga de la cámara del equipo:	330 kg
Carga máx. por inserción	30 kg

Carcasa de acero estructural

Medidas	An _(D) x Al _(E) x F _(F) : 2157 x 1913 x 905 mm (F +56mm manilla de la puerta & +111mm elementos Peltier)
Instalación	Ruedas para desplazamientos con posibilidad de bloqueo, nivelable
Carcasa	Pared trasera con chapa de acero galvanizada

Datos eléctricos

Voltaje	230 V, 50/60 Hz
consumo eléctrico	aprox. 2000 W

Condiciones ambientales

Instalación	La separación entre la pared y la parte posterior del equipo deberá ser como mínimo de 15 cm. La distancia hasta el techo debe ser como mínimo de 20 cm y la distancia de los laterales a la pared o al equipo contiguo de al menos 5 cm.
Temperatura ambiente	16 °C a 40 °C
Humedad del aire (rh)	Máx. 70%, sin condensación
Altura de instalación	Máx. 2000 m sobre el nivel del mar
Categoría de sobretensión	II
Grado de contaminación	2

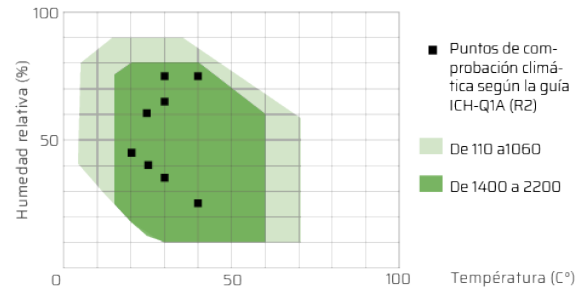
Datos de embalaje/envío

Información de transporte	¡Los equipos deben transportarse en posición vertical!
Número estadístico de mercancía	8419 8998
País de origen	República Federal de Alemania
N.º Reg. WEEE	DE 66812464
Dimensions approx incl. wooden box	w x h x d: 2300 x 2200 x 1190 mm
Peso neto	aprox. 474 kg
Peso bruto caja de madera	aprox. 718 kg

Rango de ajuste de temperatura a partir de 0

°C

La cámara climática refrigerada Peltier "HPPeco" está específicamente diseñada para estudios de estabilidad de acuerdo con las directrices del ICH (Q1A) y pruebas de estabilidad para cosméticos y alimentos. Gracias al amplio rango de trabajo a partir del punto de congelación, la cámara climática también resulta ideal para pruebas de materiales, pruebas medioambientales y resistencia de materiales en la industria.



Las unidades estándar están aprobadas en materia de seguridad y llevan las marcas certificadoras

