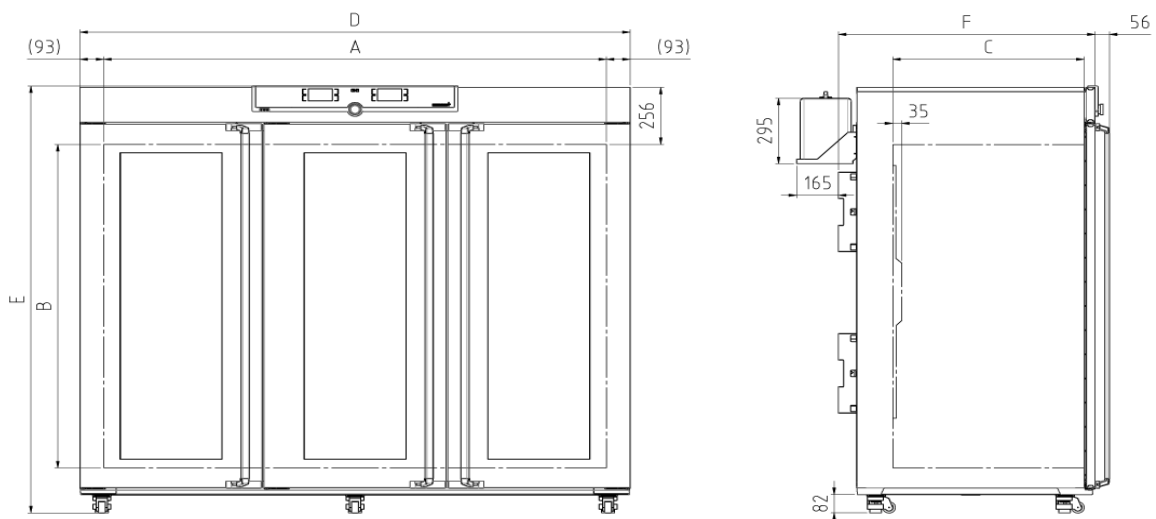


## Incubadora-refrigeradora Peltier IPP2200ecoplus

Marca la pauta medioambiental para cultivos por debajo de la temperatura ambiente: un ahorro de energía incomparable y los mejores valores para los tiempos de calentamiento, refrigeración y recuperación.



Encuentre con ayuda de nuestra selección de modelo el incubador refrigerado con tecnología Peltier adecuado a sus necesidades, así como croquis acotados de los modelos e información técnica detallada disponible para su descarga. Estamos seguros de que la flexibilidad y el equipamiento técnico de nuestros equipos cumplen todos los deseos. ¡Desafíenos!



## Temperatura

**Rango de temperaturas ajustables** 0 a +70 °C

**Rango de temperatura de trabajo** sin luz: de 0 (mín. 20 debajo de la temperatura ambiente) a +70 °C

**Resolución del indicador valores nominales de la temperatura y valores reales** 0,1 °C

**Sonda de temperatura** 2 sondas de temperatura Pt100 (clase DIN A) con sistema de medición de 4 hilos con sistema de control recíproco y traspaso de funciones en caso de valores de temperatura exactamente iguales

## Técnica de regulación

**Control COCKPIT** TwinDISPLAY. Controlador de microprocesador PID digital multifuncional adaptativo con 2 pantallas de gráfico a color de alta resolución

**Ajuste de idioma** Alemán/Inglés/Francés/Español/Polaco/Checo/Húngaro

**Temporizador** Reloj de cuenta atrás digital con indicación del valor nominal de tiempo, ajustable desde 1 minuto hasta 99 días

**Función Setpoint WAIT** El tiempo empieza a contar una vez alcanzada la temperatura nominal

**Calibración** tres valores de temperatura a elegir

**Parámetros ajustables** Temperatura (Celsius o Fahrenheit), tiempo de funcionamiento del programa, zona horaria, hora de verano/invierno

## Ventilación

**Convección** Circulación forzada del aire del interior mediante ventilador Peltier

## Comunicación

**Protocolización de datos** Los datos del desarrollo del programa se guardan en caso de que se interrumpa el suministro eléctrico

**Programación** Programación, administración y transmisión de programas a través del puerto Ethernet o el puerto USB mediante el software AtmoCONTROL

## Seguridad

**Vigilancia de la temperatura** Vigilancia de la temperatura, electrónica y ajustable y limitador mecánico de temperatura (TB)

**Sistema de autodiagnóstico** para detección de fallos

## Concepto de calentamiento

<b>Peltier</b>	Sistema Peltier integrado y con ahorro de energía de calentamiento y refrigeración en la pared trasera (principio de la bomba de calor)
----------------	---

## Equipamiento básico

<b>Certificado de calibración de fábrica</b>	a +10 °C, +25 °C y +40 °C
<b>Inserciones</b>	6 rejilla(s) de acero inoxidable, electropulida(s)
<b>Puertas</b>	Avec porte en acier inox, avec découpe en verre, les portes intérieures vitrées en pleine surface sont intégralement chauffées avec 2 point verrouillage – compression obturation)

## Interior de acero inoxidable

<b>Medidas</b>	$An_{(A)} \times Al_{(B)} \times F_{(C)}$ : 1972 x 1450 x 750 mm (F menos los 32 mm del ventilad - Peltier)
<b>Volumen</b>	2140 l
<b>N° máx. de inserciones</b>	42
<b>Máx. carga de la cámara del equipo:</b>	330 kg
<b>Carga máx. por inserción</b>	30 kg

## Carcasa de acero estructural

<b>Medidas</b>	$An_{(D)} \times Al_{(E)} \times F_{(F)}$ : 2157 x 1913 x 905 mm (F +56mm manilla de la puerta & +111mm elementos Peltier)
<b>Instalación</b>	Ruedas para desplazamientos con posibilidad de bloqueo, nivelable
<b>Carcasa</b>	Pared trasera con chapa de acero galvanizada

## Datos eléctricos

<b>Voltaje</b>	230 V, 50/60 Hz
<b>consumo eléctrico</b>	aprox. 1900 W

## Condiciones ambientales

<b>Instalación</b>	La separación entre la pared y la parte posterior del equipo deberá ser como mínimo de 15 cm. La distancia hasta el techo debe ser como mínimo de 20 cm y la distancia de los laterales a la pared o al equipo contiguo de al menos 5 cm.
<b>Temperatura ambiente</b>	16 °C a 40 °C
<b>Humedad del aire (rh)</b>	Máx. 70%, sin condensación
<b>Altura de instalación</b>	Máx. 2000 m sobre el nivel del mar
<b>Categoría de sobretensión</b>	II
<b>Grado de contaminación</b>	2

## Datos de embalaje/envío

<b>Información de transporte</b>	¡Los equipos deben transportarse en posición vertical!
<b>Número estadístico de mercancía</b>	8419 8998
<b>País de origen</b>	República Federal de Alemania
<b>N.º Reg. WEEE</b>	DE 66812464
<b>Medidas aprox. incl. cartón</b>	An x Al x F 2300 x 2200 x 1190 mm
<b>Peso neto</b>	aprox. 473 kg
<b>Peso bruto cartón</b>	aprox. 717 kg

**Las unidades estándar están aprobadas en materia de seguridad y llevan las marcas certificadoras**

